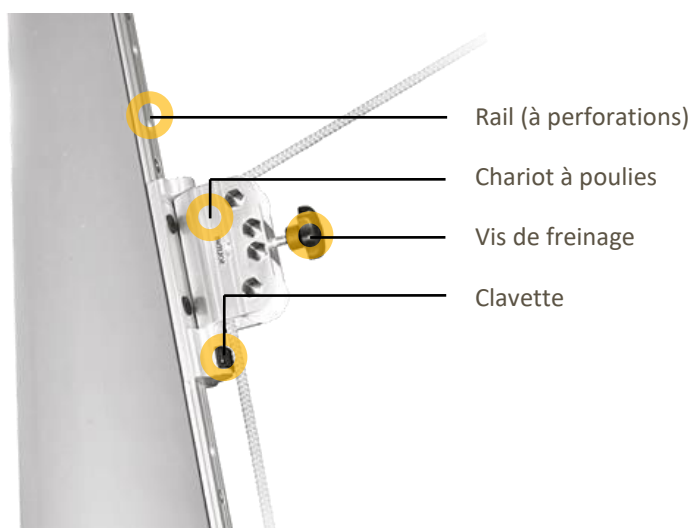
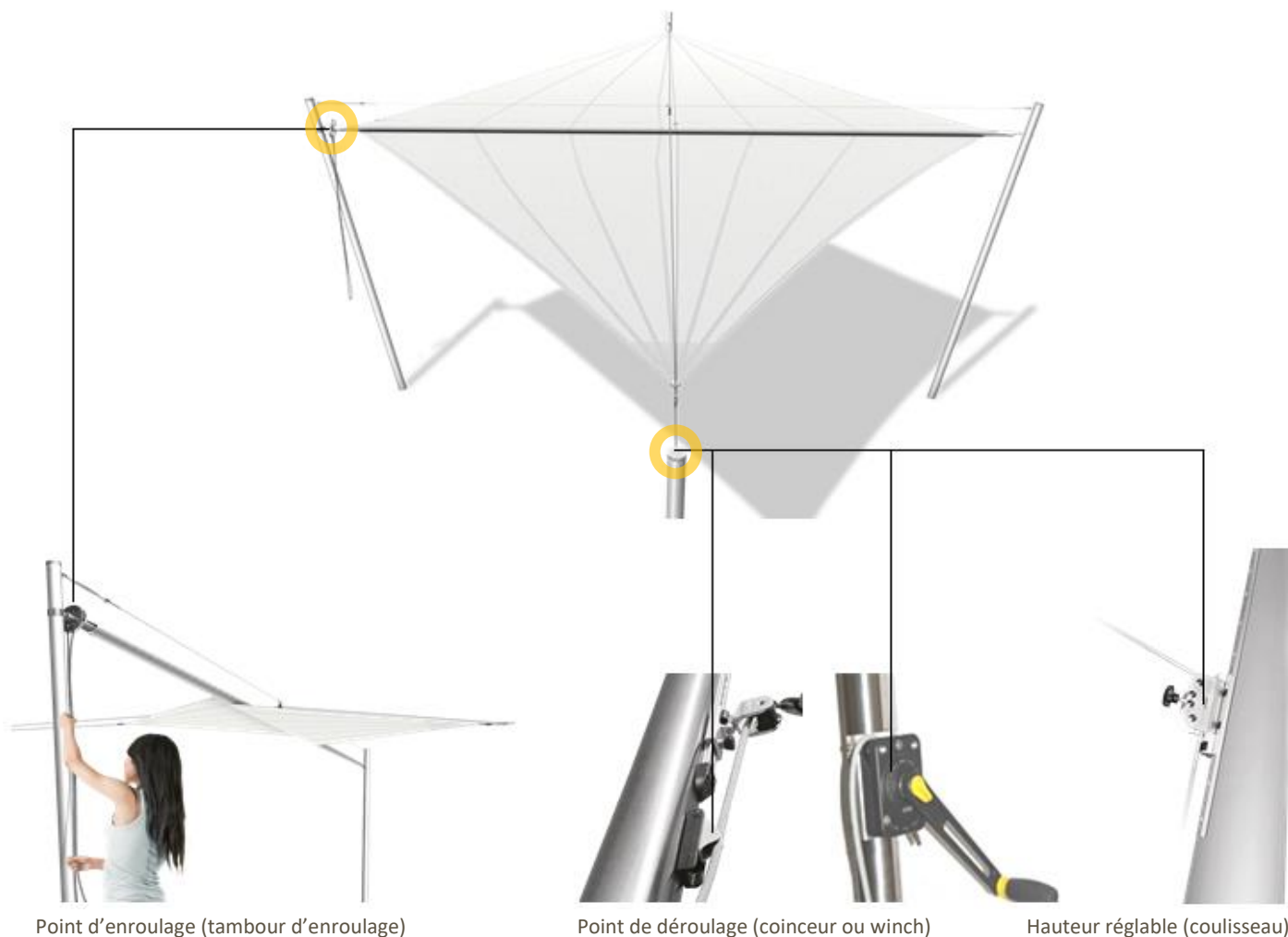




PROXYLON
ombrage



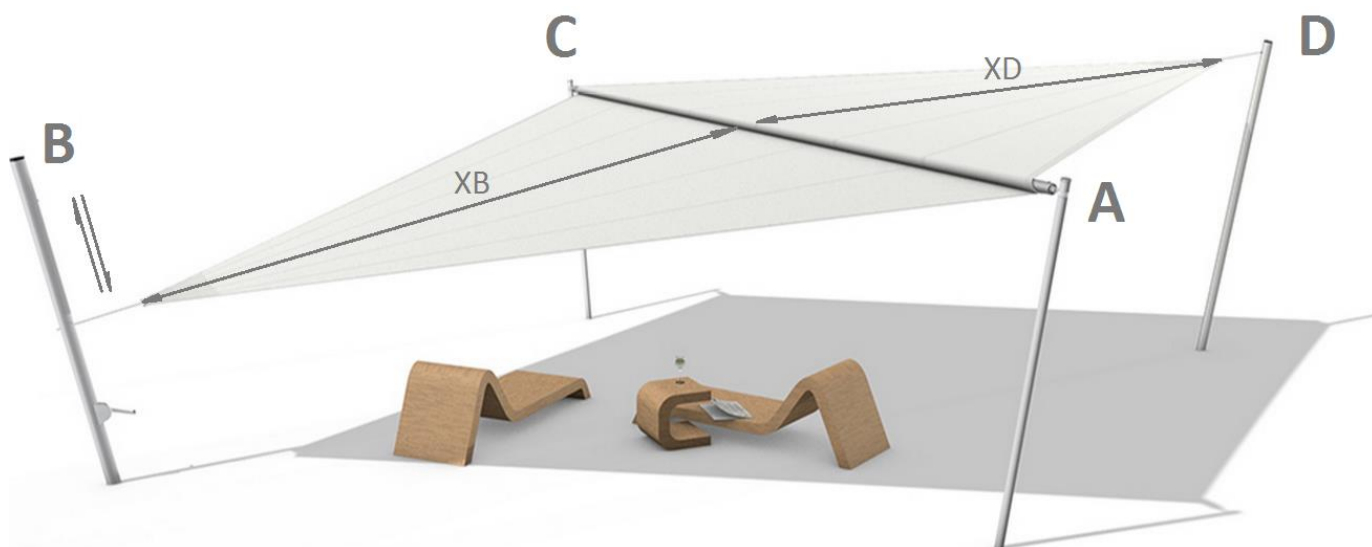
VOILE ENROULABLE MANUELLE A
La méridienne de l'ombrage



Hauteur réglable

Le rail peut également être installé sur d'autres supports plans. La longueur du rail est généralement de 150 cm. L'ensemble rail et chariot est réalisé en aluminium. Ce système ne s'applique pas au mât Droppole.





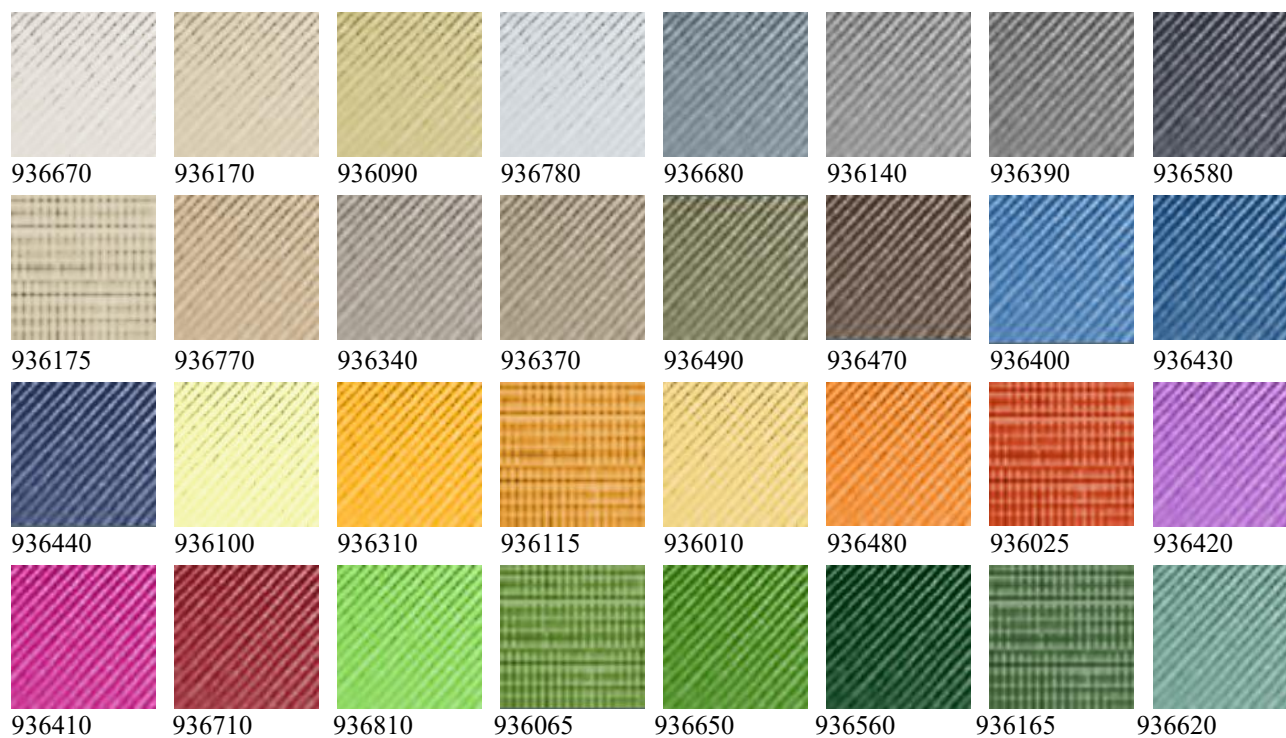
Voile enroulable manuelle A

Longueur maximale de l'axe d'enroulage (onde)	8.00 m
Type d'axe d'enroulage (onde)	Profilé aluminium de diam. 60 mm
Longueur maximale des côtés AB, BC, CD, DA	7.00 m
Développement maximal XB et XD	5.50 m
Surface maximale de la voile	45.00 m ²
Catégorie de toile 'Austronet'	Perméable. Coutures linéaires
Catégorie de toile 'Austrosail'	Résistante à la pluie. Coutures linéaires
Catégorie de toile 'Austrosail Nano'	Résistante à la pluie. Soudures en rayons
Protection contre la pluie	Dès 25% d'inclinaison
Enroulage et déroulage	Manuel. Traction sur corde
Fermeture de la voile	Dès 25-45 km/h de vent
Mode de mise en tension de la voile	Par traction manuelle ou par winch (option)
Point abaissable	B ou D
Orientation du point abaissable	Sud à Ouest
Mode d'abaissement	Coulisseau manuel monté sur rail
Hivernage	Housse d'hivernage
Inclinaison des mâts	Standard 10°
Nombre de mât(s) et/ou applique(s) murale(s)	4 au total
Longueur maximale des mâts	500 cm



Toile NANO

Type de toile	Fibres PES. 100% polyester
Poids de la toile	Léger. 250 g/m ²
Résistance du matériau	Bonne. De 1200 à 2200 N/5 cm
Tolérance de forme	Aucune. Très faible déformation
Protection solaire	Excellente. UPF 50+
Opacité	100%
Protection à la pluie	Déperlant. CE 450 mm
Domaine d'application	Voiles enroulables
Garantie	3 ans



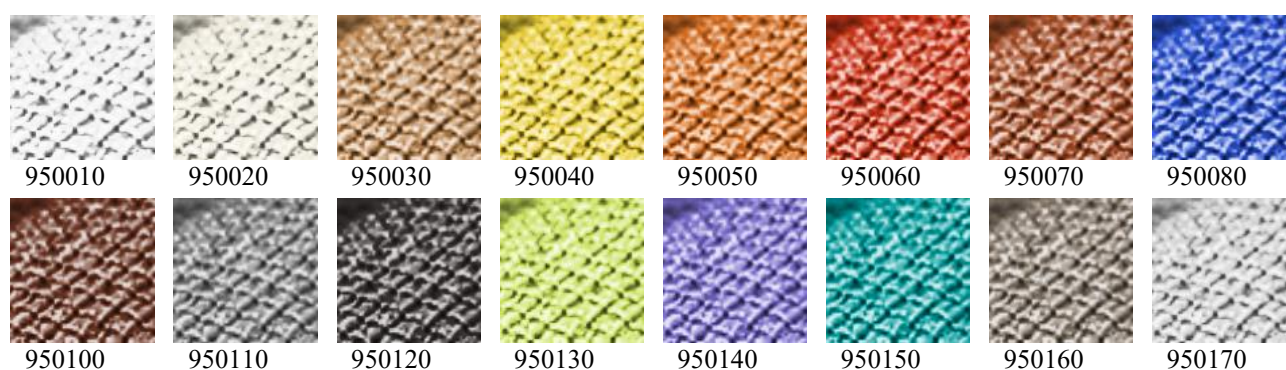
Toile PES 200

Type de toile	Fibres PES. 100% polyester
Poids de la toile	Léger. 200 g/m ²
Résistance du matériau	Bonne. De 1200 à 2200 N/5 cm
Tolérance de forme	Aucune. Très faible déformation
Protection solaire	Excellente. UPF 50+
Opacité	100%
Protection à la pluie	Déperlant. CE 700 mm
Domaine d'application	Voiles enroulables ou saisonnières
Garantie	2 ans



Toile HDPE 950

Type de toile	HDPE (polyéthylène haute densité) tissé
Poids de la toile	Léger. 230 g/m ²
Résistance mécanique (trame-chaîne)	Satisfaisante. 475-1500 N par 5 cm
Tolérance de forme	Faible. Déformable
Protection solaire	Excellente. UPF 20 à UPF40
Opacité	70 à 95% (selon couleurs)
Protection à la pluie et au vent	Très perméable
Domaine d'application	Voiles manuelles ou saisonnières
Garantie	5 ans







PROXYLON
ombrage

PROXYLON-Ombrage

Jolicrêt 4, 2525 Le Landeron

T +41 (0)32 751 70 05

F +41 (0)32 751 70 06

info@proxylon.ch